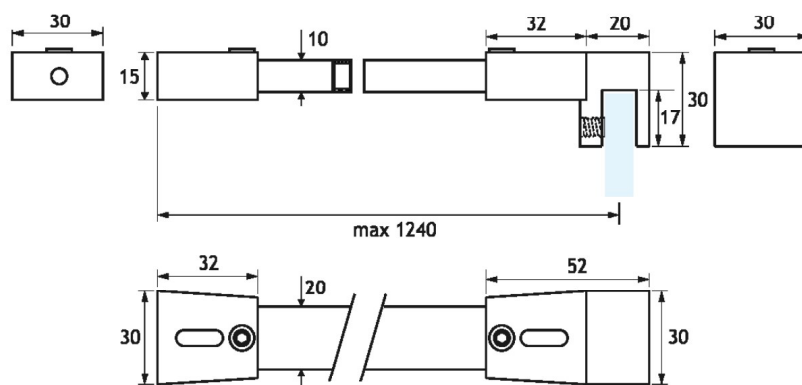
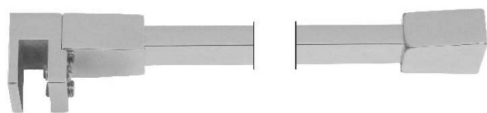


## QB07



Barra fermavetro a sezione rettangolare vetro/muro a 90°  
Terminali realizzati in lega AC41A ad alta resistenza  
Asta realizzata in acciaio inox Aisi 304  
Lunghezza asta 1200 mm (accorciabile mediante taglio)

90° glass to wall rectangular shower rod  
Bar ends: high resistance AC41A alloy manufacturing  
Bar: Aisi 304 stainless steel manufacturing  
Rod length: 1200 mm (can be shortened by cutting)

